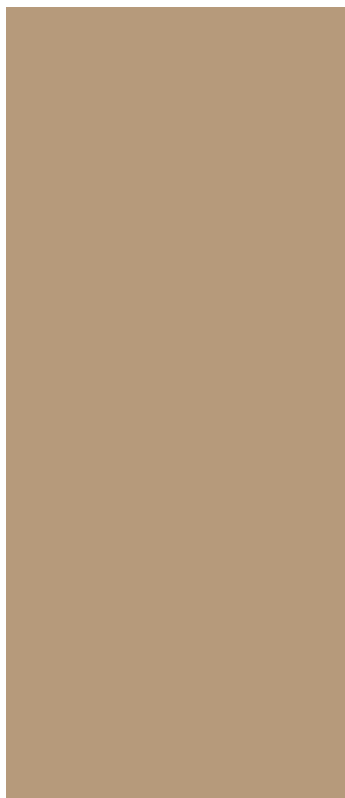




PRODOTTO NEL REGNO UNITO



SEDIE E SGABELLI
POSTURA+

Postura+ Collezione di Sedute

Utilizzato da milioni di studenti ogni giorno, in tutto il mondo

Creata in Australia negli anni '90, Postura+ è stata la prima sedia monoblocco in polipropilene creata appositamente per gli ambienti educativi. Ha rapidamente guadagnato un seguito fedele nel Regno Unito con migliaia di scuole e dal 2005 è stato prodotto localmente per soddisfare la crescente domanda e gli standard europei.

Postura+ è diventata un'ampia famiglia di prodotti per sedili scolastici specializzati, perfetti per ogni situazione. A bassa manutenzione, comoda, versatile e durevole, la collezione Postura+ aiuta a creare spazi di apprendimento felici, sani e ad alte prestazioni in cui gli studenti possono realizzare il loro pieno potenziale.

Il design ergonomico della sedia migliora la messa a fuoco e il comfort, mentre la sua resistenza e durata la rendono un eccellente rapporto qualità-prezzo riducendo i costi di approvvigionamento, riparazione e installazione. Postura+ è l'unica sedia in polipropilene monopezzo a sopravvivere costantemente alla sua garanzia ed è supportata da una serie di certificazioni.



Indoor Advantage Gold - Furniture

Questo prodotto è certificato per Indoor Advantage Gold - Furniture, il che lo rende adatto a molti sistemi di classificazione degli edifici, tra cui LEED v4, BREEAM e WELL Building.





Ottimizza gli spazi di apprendimento

I mobili svolgono un ruolo importante nell'ottimizzazione degli ambienti di apprendimento. Tradizionalmente, le aule erano organizzate in modo da fornire un modello di insegnamento uno-a-molti. Ora, mentre ci trasformiamo in un'economia basata sulla conoscenza nell'era dell'informazione, la risoluzione dei problemi, l'interazione, la collaborazione e la comunicazione visiva stanno avendo la precedenza sul lavoro basato sui processi, appreso a memoria.

Pertanto, l'ambiente di apprendimento deve essere flessibile e adattarsi alle mutevoli esigenze sia degli insegnanti che degli studenti - transizioni da lezione, studio di gruppo, presentazione, discussione e tempo di lavoro individuale. Postura+ è l'esecutore a tutto tondo perfetto per qualsiasi spazio, con qualsiasi budget.

Comoda

- Il perfetto design ergonomico assicura comfort, migliorando la concentrazione e il benessere
- Curva del sedile graduata, supporto del bordo del sedile a cascata "persico" e posizioni di seduta "piene".
- Le gambe e le basi impediscono di oscillare o scivolare

Durevole

- Polipropilene ad alta resistenza agli urti
- Materiali riciclabili al 100%.
- Elevata resistenza al fuoco

Pratica

- Maniglie di presa integrate, leggere, facili da spostare
- Antistatico, resistente alle macchie
- Le sedie Postura+ One Piece sono adatte per un uso esterno occasionale

Guarda il video su YouTube
<https://youtu.be/HZNVv5C34>

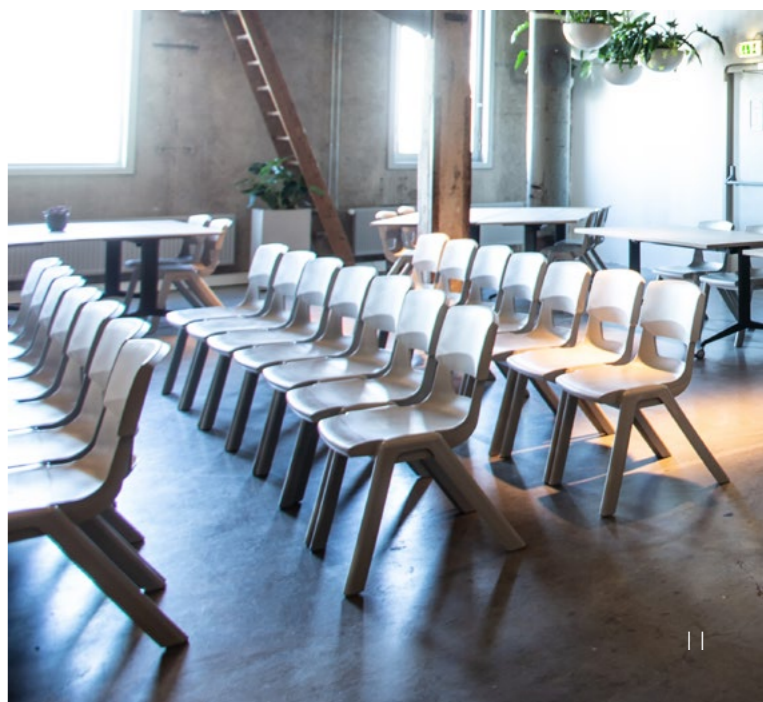




CENTRE POINT

CREATIVE
THE HILL
MUSIC





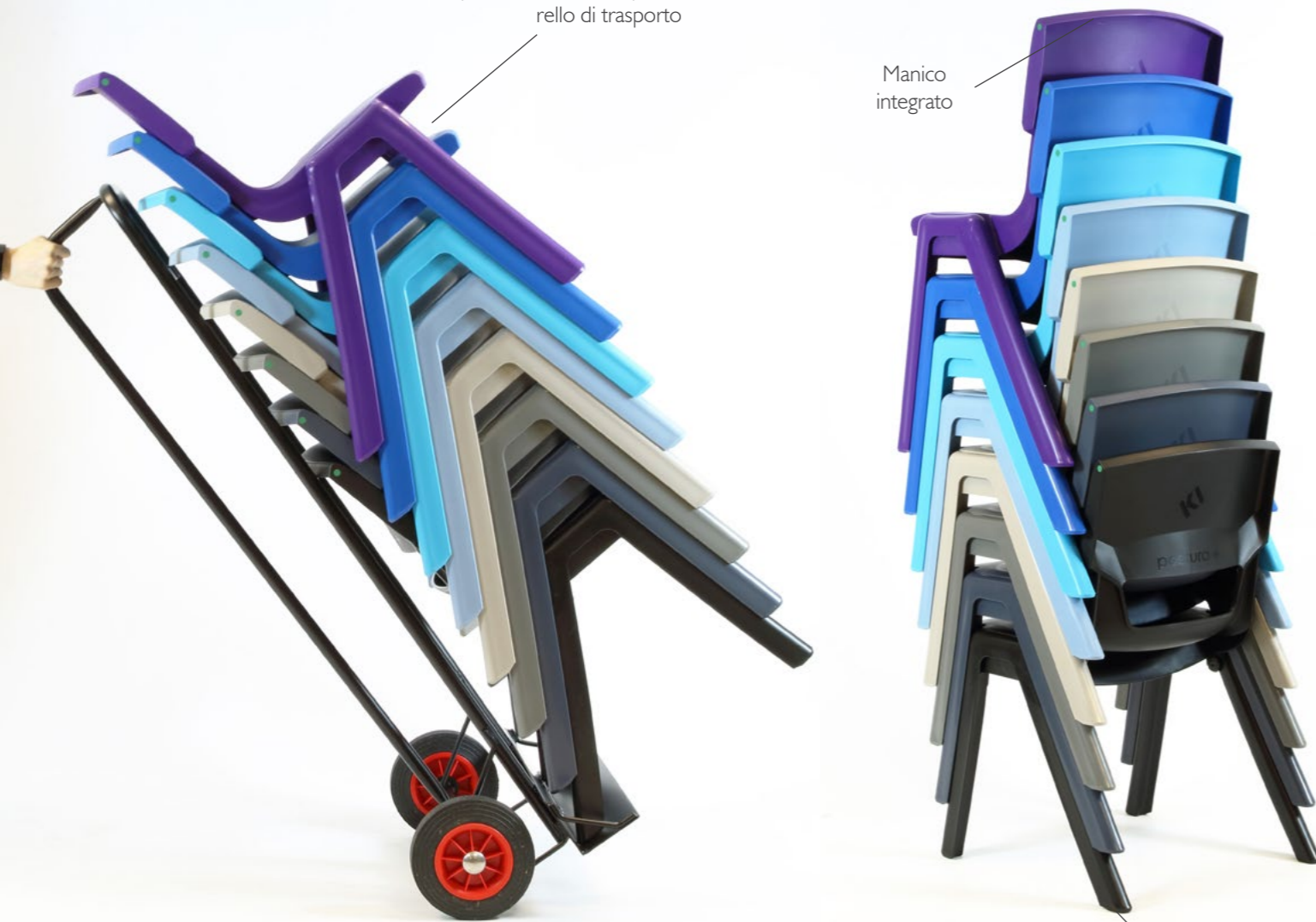




CARATTERISTICHE DEL PRODOTTO

Impilabile fino a 12 su pavimento o carrello di trasporto

Manico integrato



Schienale flessibile

Polipropilene stampato ad iniezione in un unico pezzo

Superficie strutturata per prevenire lo slittamento

Filtro UV integrato per uso esterno

Extra grande parte bassa della schiena ventilazione

Cuscino del Sedile opzionale (Solo taglie 3, 4, 5 e 6)

Sedie di collegamento (solo taglie 5 e 6)

Bordo del sedile a cascata

Gambe angolate per evitare oscillazioni



Disponibile in 6 taglie

Prodotti Jet Black Postura+ realizzati con polipropilene riciclato al 100%.

Disponibile in 15 colori



CARATTERISTICHE DEL PRODOTTO



SPECIFICHE DEL PRODOTTO

Colori in Polipropilene

Colore/Tipo	One Piece Sedia Taglia 1	One Piece Sedia Taglia 2	One Piece Sedia Taglia 3	One Piece Sedia Taglia 4	One Piece Sedia Taglia 5	One Piece Sedia Taglia 6	Sedia a Sbalzo	4 Gambe su Ruote Girevoli	Seggioloni & Sgabelli	Sedie da Lavoro & Sgabelli
Sugar Plum*										
Grape Crush										
Powder Blue										
Aqua Blue										
Ink Blue										
Forest Green										
Parrot Green										
Lime Zest										
Sun Yellow										
Tangerine Fizz										
Poppy Red*										
Ash Grey										
Iron Grey*										
Slate Grey										
Jet Black (100% riciclato)*										
Colore Personalizzato**										



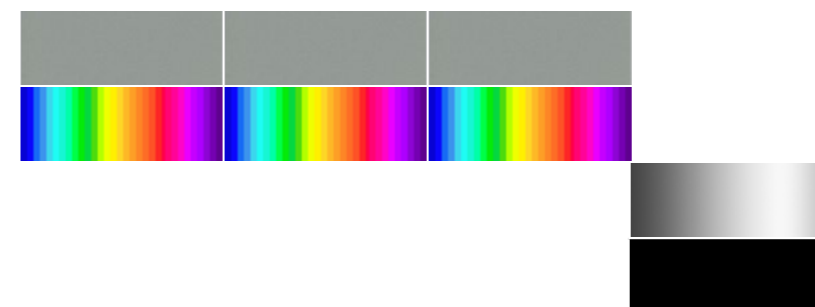
Finiture Base/Telaio

Silver Grey RAL 7001

Colore metallo personalizzato**

Fusto girevole a cinque razze in acciaio cromato

Fusto girevole a cinque razze in nylon (nero)



* Questi colori sono stati abbinati ai seguenti colori disponibili su altri prodotti KI:

Sugar Plum = Mardi Gras; Poppy Red = Poppy Red; Iron Grey = Blue Grey; Jet Black = Black

** Colori personalizzati in polipropilene disponibili su un ordine minimo di 100 unità per taglia e colore. I colori personalizzati della struttura in metallo possono essere soggetti a quantità minime di ordine e supplementi aggiuntivi. Riferimento Pantone o RAL richiesto.

OPZIONI DI RIVESTIMENTO DEL CUSCINO DEL SEDILE

Opzioni di Tappezzeria

Si prega di confermare con il proprio Account Manager KI per le opzioni di tessuto più aggiornate, inclusi marchi di tessuti aggiuntivi e COM.

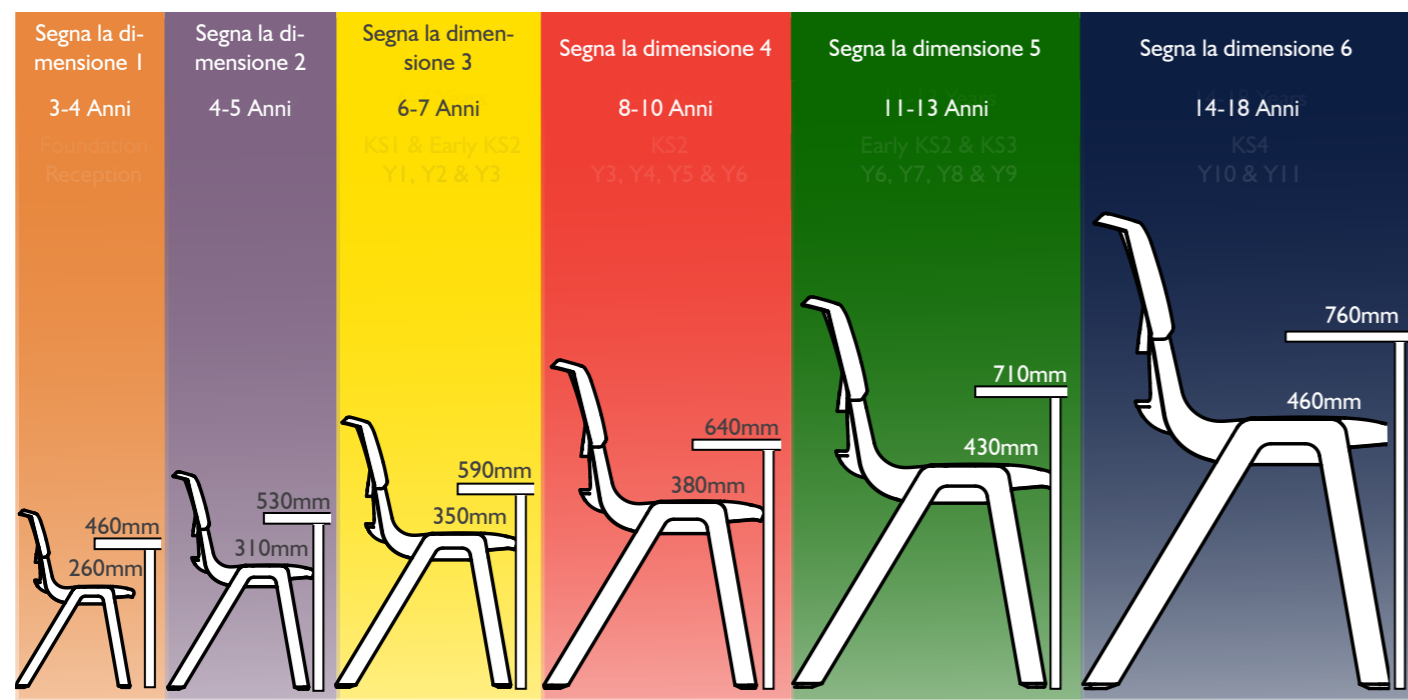
Band 1	Band 2	Band 3	POA
Camira Fabrics Citadel Era Gravity Phoenix Revit	Camira Fabrics Advantage Canopy Chateau Figaro Halcyon - Linden Honeycomb Mainline Flax Mainline Plus Manhattan Marvel Patina Sprint Urban Velocity Vita X2 Xtreme Xtreme CS	Chieftan Fabrics Just Colour (vinyl)	Camira Fabrics Blazer Quilt Channel Blazer Quilt Hourglass Nettle Collection Synergy Hourglass Synergy Quilt Channel Synergy Quilt Chevron Vintage Zig Zag
		Camira Fabrics 24/7+ 24/7 Flax Acrobat Aquarius Blazer Century Craggan Craggan Flax Halcyon - Aspen Halcyon - Blossom Halcyon - Cedar Halcyon - Poplar Hebden Hemp Hi-Tech Intervene Plain Intervene Texture	Landscape - Balance Landscape - Contact Landscape - Synergy Silk Stripes Synergy Touch FR Track Trail

NB: I Cuscino del Sedile sono disponibili su tutti i prodotti Postura+ ad eccezione delle sedie One Piece nelle taglie 1 e 2. Per le opzioni di materiale del cliente, si prega di confermare con il team KI.



GUIDA ALLE TAGLIE DI SEDIE E TAVOLI

Gli standard britannici ed europei per "sedie e tavoli per istituzioni educative" sono stati approvati nel gennaio 2007. BS EN 1729 Parte 1 (dimensioni funzionali) garantisce che i mobili abbiano le dimensioni, la forma e il design ergonomico appropriati per mantenere una buona postura e ridurre l'RSI e il mal di schiena negli studenti. Questa guida alle taglie indica quali altezze fisse dei sedili e dei tavoli sono adatte all'età dello studente:

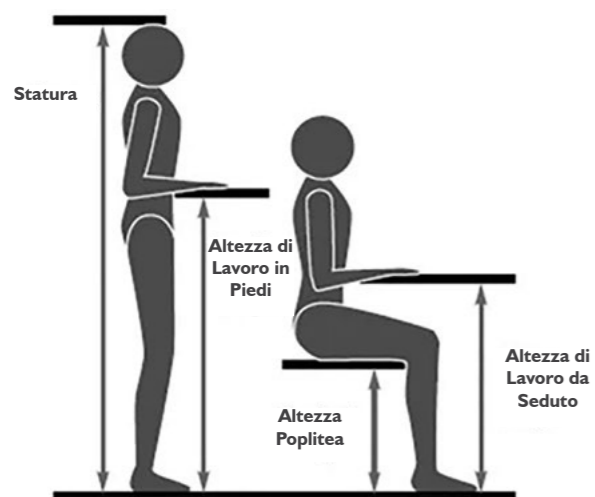


Codice Colore	Taglia	Età	Modello	Altezza Sedile	Larghezza Sedile	Profondità Sedile	Altezza Complessiva	Larghezza Complessiva	Profondità Complessiva
Arancione	1	3-4 Anni	Foundation Reception	260mm	280mm	250mm	500mm	360mm	330mm
Purpureo	2	4-5 Anni		310mm	280mm	250mm	550mm	360mm	365mm
Giallo	3	6-7 Anni	KS1 & Early KS2 Y1, Y2 & Y3	350mm	340mm	310mm	645mm	430mm	420mm
Rosso	4	8-10 Anni	KS2 Y3, Y4, Y5 & Y6	380mm	340mm	310mm	675mm	430mm	440mm
Verde	5	11-13 Anni	Early KS2 & KS3 Y6, Y7, Y8 & Y9	430mm	380mm	370mm	760mm	480mm	505mm
Blu scuro	6	14-18 Anni	KS4 Y10 & Y11	460mm	380mm	370mm	790mm	480mm	525mm

L'altezza poplitea definisce l'altezza corretta del sedile. La misurazione viene presa dal pavimento alla parte posteriore del ginocchio quando si è seduti con le cosce orizzontali e la parte inferiore della gamba verticale con i piedi ben appoggiati al pavimento. Questa misurazione è utile quando si confrontano mobili esistenti o più vecchi che non sono conformi alla norma BS EN 1729 per determinare la dimensione compatibile. La statua è dal pavimento alla sommità della testa.

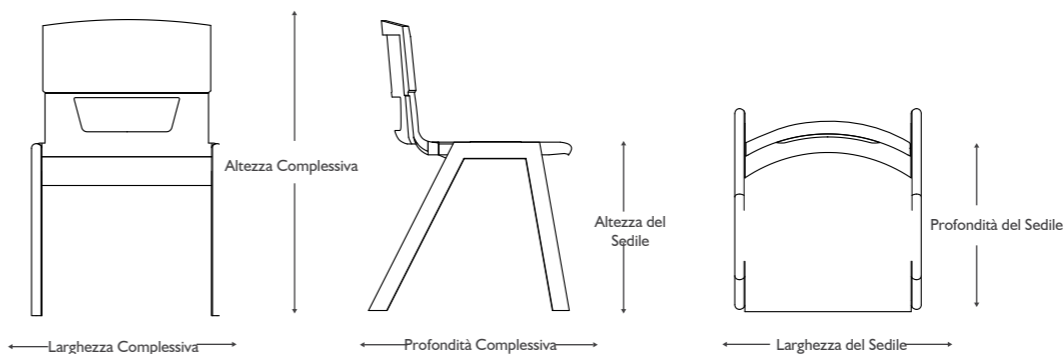
Identificare le Dimensioni della tua Sedia Postura+
Sulle sedie Postura+ puoi trovare un adesivo con codice colore sul lato superiore dello schienale che corrisponde alla tabella sopra. L'esempio (in basso a sinistra) mostra un adesivo blu, quindi la sedia può essere identificata come una sedia con marchio 6 giallo.

Sul lato inferiore della sedia si trova anche un indicatore rotondo della dimensione. Una freccia all'interno di questo cerchio indicherà il numero che indica la dimensione della sedia (immagine in basso a destra).



DIMENSIONI DEL PRODOTTO

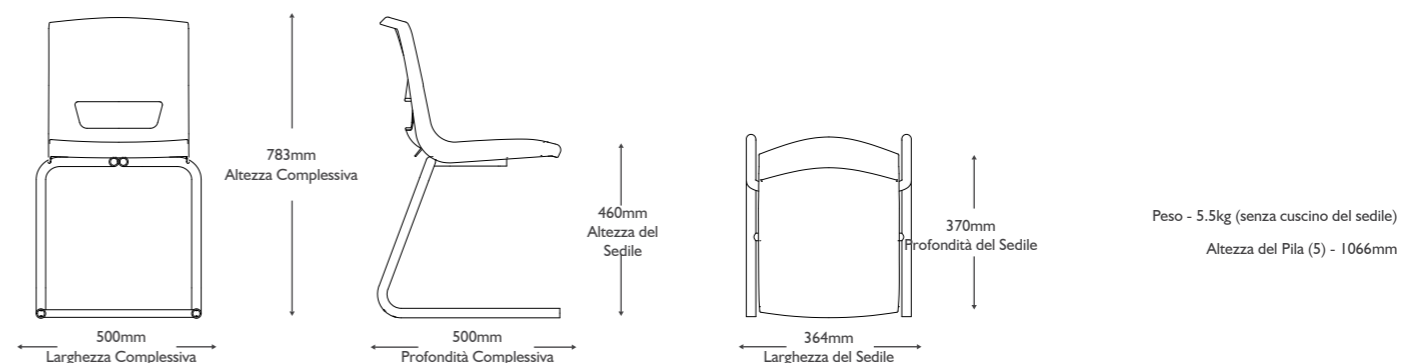
Postura+ One Piece Sedia Impilabili



Dimensioni e Informazioni Sull'impilamento

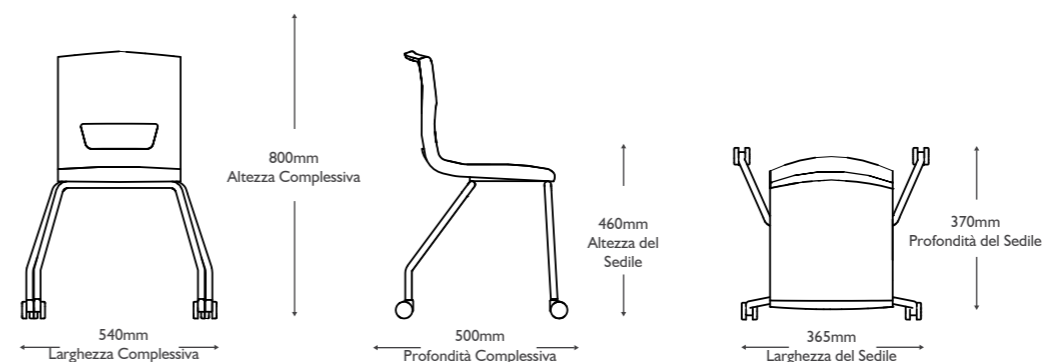
Segno di Taglia	Colore Codice	Altezza del Sedile	Larghezza del Sedile	Profondità del Sedile	Altezza Complessiva	Larghezza Complessiva	Profondità Complessiva	Peso (senza cuscino del sedile)	Altezza del Pila (12)
1	Arancione	260mm	280mm	250mm	500mm	360mm	330mm	2.3kg	1365mm
2	Purpureo	310mm	280mm	250mm	550mm	360mm	365mm	2.5kg	1413mm
3	Giallo	350mm	340mm	310mm	645mm	430mm	420mm	2.8kg	1594mm
4	Rosso	380mm	340mm	310mm	675mm	430mm	440mm	3.0kg	1627mm
5	Verde	430mm	380mm	370mm	760mm	480mm	505mm	3.9kg	1834mm
6	Blu	460mm	380mm	370mm	790mm	480mm	525mm	4.5kg	1850mm

Postura+ Sedia a Sbalzo Invertite



Peso - 5.5kg (senza cuscino del sedile)
Altezza del Pila (5) - 1066mm

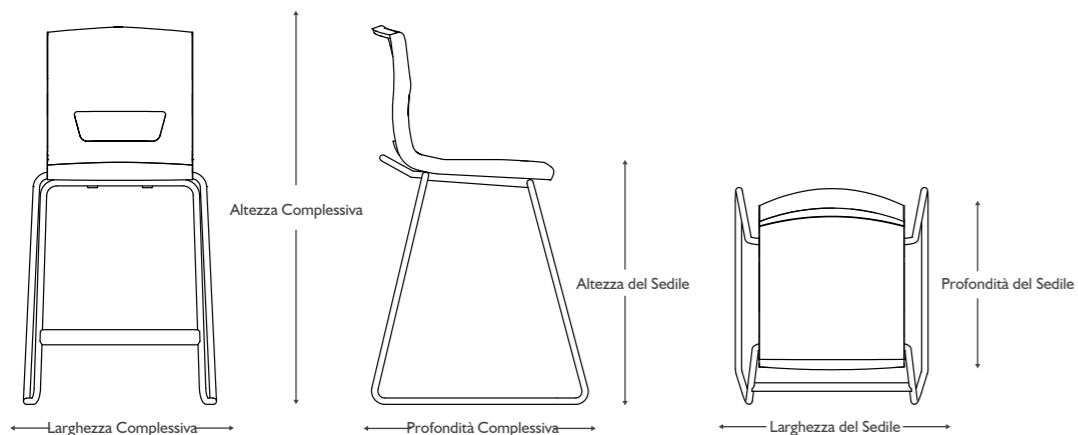
Postura+ 4 Gambe su Ruote Girevoli



Peso - 4.25kg (senza cuscino del sedile)

DIMENSIONI DEL PRODOTTO

Postura+ Seggioloni



Dimensioni

Segno di Taglia	Altezza del Sedile	Larghezza del Sedile	Profondità del Sedile	Altezza Complessiva	Larghezza Complessiva	Profondità Complessiva	Peso (senza cuscino del sedile)	Altezza del Pila (3)
1	560mm	365mm	370mm	895mm	486mm	542mm	5.1kg	1055mm
2	610mm	365mm	370mm	945mm	486mm	544mm	5.5kg	1100mm
3	685mm	365mm	370mm	1020mm	486mm	562mm	5.9kg	1170mm

Postura+ Sgabelli

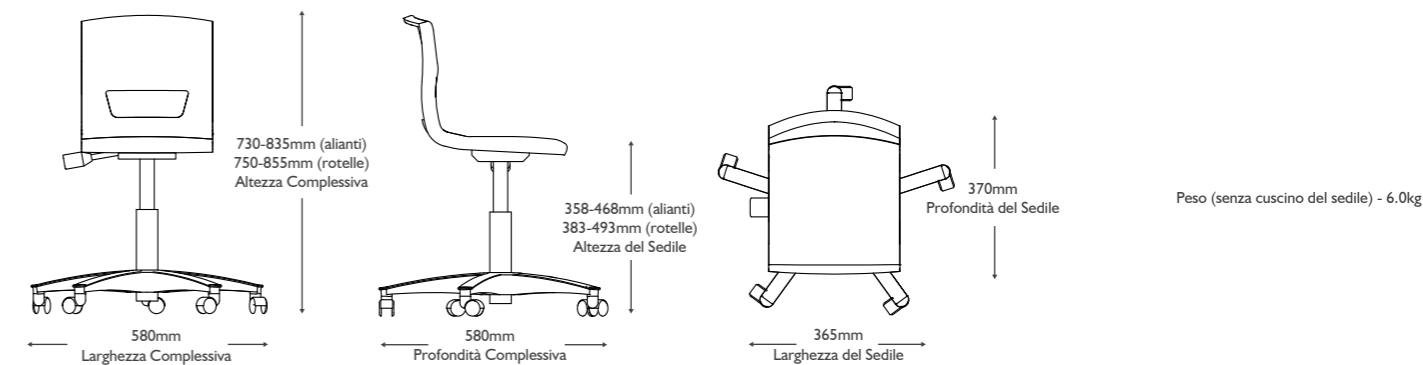


Dimensioni

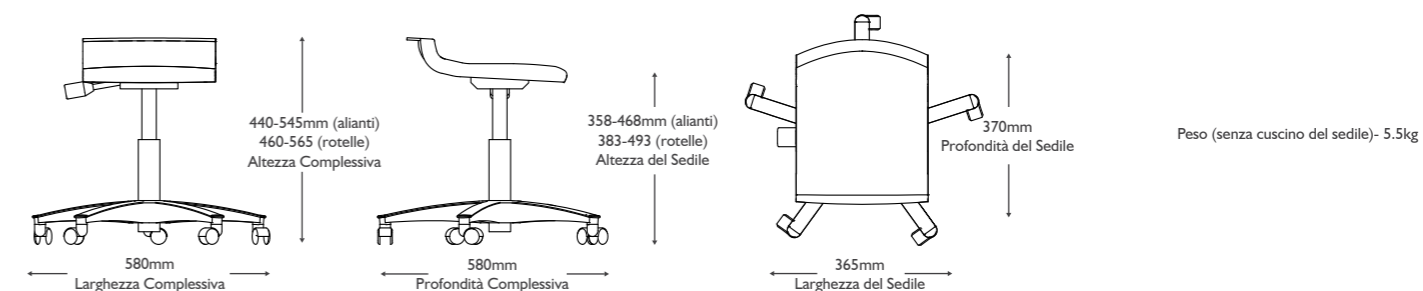
Segno di Taglia	Altezza del Sedile	Larghezza del Sedile	Profondità del Sedile	Altezza Complessiva	Larghezza Complessiva	Profondità Complessiva	Peso (senza cuscino del sedile)	Altezza del Pila (3)
1	560mm	365mm	370mm	605mm	486mm	542mm	4.7kg	745mm
2	610mm	365mm	370mm	655mm	486mm	544mm	5.1kg	815mm
3	685mm	365mm	370mm	730mm	486mm	562mm	5.5kg	872mm

NB: Tutti i pesi e le dimensioni sono approssimativi

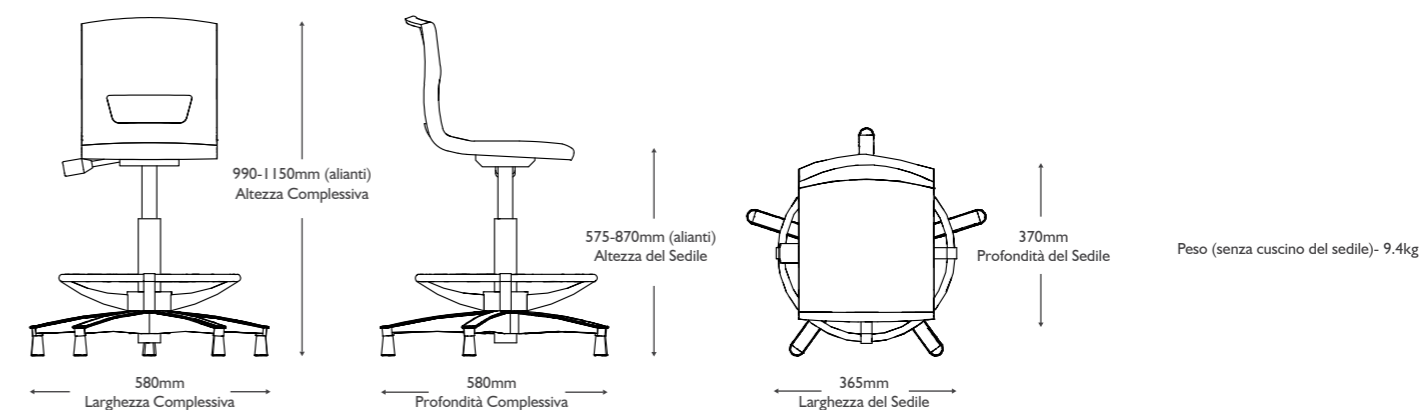
Postura+ Sedie da lavoro



Postura+ Sedie da Lavoro Basse



Postura+ Sgabelli da Lavoro



LISTA DI CONTROLLO

Postura+ One Piece Sedie Impilabili

1.	Seleziona la Taglia		
		Taglia 1	
		Taglia 2	
		Taglia 3	
		Taglia 4	
		Taglia 5	
		Taglia 6	
2.	Seleziona il Colore del Polipropilene		
		Fare riferimento alle opzioni a p. 12	
3.	Cuscino del Sedile Opzionale <i>(solo taglie 3, 4, 5 e 6)</i>		
		Fare riferimento alle opzioni a p. 12	
4.	Dispositivo di collegamento opzionale <i>(solo taglie 5 e 6)</i>		
		Coppia di Dispositivo di collegamento (polipropilene nero)	
5.	Carrello di Trasporto		
		12 sedie per carrello, con/senza imbottitura	

Postura+ Sedie a Sbalzo Invertite

1.	Seleziona il Colore del Polipropilene		
		Fare riferimento alle opzioni a p. 12 (Silver Grey struttura)	
2.	Cuscino del Sedile Opzionale		
		Fare riferimento alle opzioni a p. 12	

Postura+ 4 Gambe su Ruote Girevoli

1.	Seleziona il Colore del Polipropilene		
		Fare riferimento alle opzioni a p. 12 (Silver Grey frame)	
2.	Cuscino del Sedile Opzionale		
		Fare riferimento alle opzioni a p. 12	

Postura+ Seggioloni & Sgabelli

1.	Seleziona lo Stile		
		Sgabelli (560mm Altezza del Sedile, Silver Grey struttura)	
		Sgabelli (610mm Altezza del Sedile, Silver Grey struttura)	
		Sgabelli (685mm Altezza del Sedile, Silver Grey struttura)	
		Seggioloni (560mm Altezza del Sedile, Silver Grey struttura)	
		Seggioloni (610mm Altezza del Sedile, Silver Grey struttura)	
		Seggioloni (685mm Altezza del Sedile, Silver Grey struttura)	
2.	Seleziona il Colore del Polipropilene		
		Fare riferimento alle opzioni a p. 12	
3.	Cuscino del Sedile Opzionale		
		Fare riferimento alle opzioni a p. 12	

Postura+ Sedie da Lavoro & Sgabelli

1.	Seleziona lo Stile		
		Sedie da Lavoro	
		Sgabelli da Lavoro	
		Sedie da Lavoro Basse	
2.	Seleziona il Colore del Polipropilene		
		Fare riferimento alle opzioni a p. 12	
3.	Seleziona lo stile di base		
		Nylon nero con alianti	
		Nylon nero con rotelle <i>(non disponibile per Sgabelli da Lavoro)</i>	
		Acciaio cromato con rotelle	
		Acciaio cromato con rotelle <i>(non disponibile per Sgabelli da Lavoro)</i>	
4.	Cuscino del Sedile Opzionale		
		Fare riferimento alle opzioni a p. 12	

***Quick Ship:** Le sedie Postura+ One Piece sono disponibili per la consegna entro 1-2 settimane nelle località del Regno Unito continentale. Tutti gli altri prodotti Postura+ sono disponibili in 2-3 settimane. La tappezzeria richiederà ulteriori 1-2 settimane, in base alla disponibilità del tessuto. Si prega di confermare i tempi di consegna e le eventuali opzioni personalizzate con il team KI.

Dichiarazione ambientale dio prodotto

Una dichiarazione ambientale di prodotto (EPD) è disponibile per la sedia Postura di KI misura 6. Questa è l'EPD dalla culla alla tomba basata sulla produzione informazioni e dati raccolti da KI dai loro produttori nel 2020. Questo EPD è stato modellato in SimaPro 9.0.0.24 utilizzando i dati di Ecoinvent versione 3.5. [Scarica Questo EDP](#)

Informazioni sui materiali

Sedie e Scocche in Polipropilene

- 100% polipropilene vergine (solo Jet Black: 100% polipropilene riciclato), 100% riciclabile

Cornici e Basi

- Telai in acciaio verniciato a polvere: 100% riciclabile
- Alianti: 100% nylon, 100% riciclabile
- Task base (nylon e cromo; colonne a gas, rotelle e alianti): riciclabile al 100%. (Realizzati con materiali misti, potrebbe essere necessario separarli per il riciclaggio; i montacarichi a gas devono essere depressurizzati e drenati dall'olio)

Imbottitura del sedile

- Schiuma da 4 mm fissata con adesivo su un guscio di legno multistrato, tessuto fissato da C-Gex con banda diagonale.

Pimballaggio e Spedizione

- Pallet di legno - riutilizzabili e riciclabili
- Pellicola termoretraibile - riciclabile
- Banding - Riciclabile

Prodotto	Unità per scatola	Unità per pallet	Peso de Pallet*	Dimensioni dei pallet* (mm, LxPxA)
One Piece Sedie Taglia 1	6	120	188.0kg	1000 x 1200 x 2170
One Piece Sedie Taglia 2	6	120	202.0kg	1000 x 1200 x 2170
One Piece Sedie Taglia 3	4	68	214.0kg	1000 x 1200 x 2280
One Piece Sedie Taglia 4	4	68	214.0kg	1000 x 1200 x 2280
One Piece Sedie Taglia 5	3	56	220.5kg	1000 x 1200 x 2190
One Piece Sedie Taglia 6	3	56	232.5kg	1000 x 1200 x 2190
Seggioloni	1	16	115.0kg	1000 x 1200 x 2000
Sgabelli	1	20	131.0kg	1000 x 1200 x 2000

*Tutti i pesi e le dimensioni sono approssimativi

Istruzioni per la cura e la manutenzione

Una cura adeguata e un uso attento sono i metodi migliori per mantenere l'aspetto e la finitura di qualsiasi prodotto.

Polypropylene shells

Per la normale pulizia dei polyshell, utilizzare un panno morbido con sapone o detersivo delicato e acqua tiepida. Non utilizzare solventi, detersivi a base di agrumi/arancia o detersivi da cucina per impieghi gravosi. Rimuovere la gomma da masticare e simili macchie ostinate con il liquido per accendisigari. Asciugare immediatamente. Un detersivo universale non abrasivo generico è l'ideale per una pulizia leggera e per ridare lucentezza alle superfici lisce. Le sue proprietà antistatiche aiutano a respingere polvere e sporco. La cera di alta qualità ripristina la lucentezza e protegge la finitura.

Struttura in metallo verniciato a polvere e cromato

Rimuovere la gomma da masticare e simili macchie ostinate con il liquido per accendisigari. Asciugare immediatamente. Si raccomanda di proteggere i telai da acqua, pioggia, ghiaccio, neve e sale.

Se la finitura è lucida, utilizzare uno smalto spray a base di silicone per pulire. Per graffi superficiali sottili, strofinare con diluenti (versare su un panno morbido non direttamente sulla superficie) o spruzzare con vernice trasparente. Per graffi profondi carteggiare con carta smeriglio, pulire e riverniciare con vernice spray opportuna lucida/opaca.

Nota: la corrispondenza dei colori è fondamentale, spruzzare su carta per fotocopie bianca e controllare il colore prima di spruzzare.

Tessuto vinilico

Utilizzare un normale detersivo per piatti con acqua tiepida e un panno morbido. Asciugare con un panno morbido pulito.

Tessuto in poliestere e lana

Utilizzare pellet o polvere per tappeti asciutti per le macchie bagnate, lasciare asciugare e spazzolare o aspirare. Utilizzare una schiuma detergente per tappezzeria standard per le macchie secche, spruzzare leggermente sulla macchia e spazzolare dopo 5 minuti.

Diritti e garanzie di KI (UK) Ltd

Sedie e scocche dei sedili in polipropilene - 20 Anni di Garanzia
Telai in metallo, basi di lavoro e colonne a gas - 5 Anni di Garanzia
Rotelle e Alianti - 1 Anni di Garanzia

Per tutti i dettagli, si prega di fare riferimento al nostro sito Web: <https://www.kieurope.com/customer-service/legal-privacy/warranties>

Certificazioni e standard

- **Indoor Advantage™ Gold - Furniture**
Tutti i prodotti Postura+ sono stati valutati in modo indipendente da SCS Global Services per essere certificati per basse emissioni di composti organici volatili (VOC). Lo standard Indoor Advantage™ Gold è allineato con ANSI/BIFMA M7.1 e X7.1 e CA01350. Adatto per progetti che mirano a ottenere SKA, BREEAM, WELL, LEED v4 e altro ancora.

Crediti LEED per materiali a bassa emissione
WELL Credito 04; Riduzione VOC
- **B BS EN 1729 parte 1**
Dimensionamento e dimensioni - Sedie e tavoli per istituzioni educative. Dimensioni funzionali. Le sedie in un unico pezzo Postura+ sono certificate secondo questo standard.
- **BS EN 1729 parte 2**
Forza e stabilità - Sedie e tavoli per istituzioni educative. Requisiti di sicurezza e metodi di prova. Tutti i prodotti Postura+ sono certificati secondo questo standard (per le classificazioni di peso, vedere sotto).
- **BS 5852 (Crib5)**
Sicurezza antincendio - Metodi di prova per la valutazione dell'inflammabilità dei sedili imbottiti da fonti di accensione fumanti e fiammeggianti. Tutti i prodotti Postura+ sono certificati secondo questo standard.
- **BS EN 16139: 2013 Prova di livello 2**
Forza e stabilità - uso a contratto severo. Le sedie Postura+ One Piece di taglia 6 sono certificate secondo questo standard (per la valutazione del peso, vedere sotto).
- **Massima capacità di carico**
Intervallo limite di peso di prova BS EN 1729 - 130 - 200 kg
Limite di peso di prova BS EN 16139 - 110 kg

Limiti di peso delle sedie Postura+
One Piece in base alle dimensioni:
Taglia 1 - 130 kg
Taglia 2 e 3 - 160 kg
Taglia 4, 5 e 6 - 200 kg

Risorse di progettazione

Sono disponibili librerie di immagini, certificati, modelli CAD/Revit e altre risorse www.kieurope.com/postura

IL NERO È IL NUOVO VERDE

La migliore sedia scolastica del mondo ora è anche la più ecologica. I prodotti Jet Black Postura+ sono realizzati con polipropilene riciclato al 100% per aiutarti a ridurre il tuo ambienteimpact.

- Prodotto nel Regno Unito, riducendo al minimo il trasporto
- a garanzia di 20 anni garantisce durata e longevità
- Riciclabile al 100% a fine vita





SEDIE E SGABELLI POSTURA+

About KI

I mobili di KI aiutano le organizzazioni a creare ambienti di lavoro e di apprendimento felici e sani. Combinando un buon design, ingegneria avanzata e risorse sostenibili, i prodotti KI sono durevoli, flessibili ed economici.

Fondata nel 1941, KI è diventato un leader mondiale riconosciuto nel campo del design e della produzione di arredamento. La sede EMEA e lo showroom di KI a Londra sono supportati da una rete di produzione e partner di distribuzione nel Regno Unito, in Europa e nel Medio Oriente.

Ufficio e showroom

KI (UK) Ltd
New Fetter Place
8-10 New Fetter Lane
Londra, EC4A 1AZ
T: +44 (0)20 7405 7082
info@kieurope.com
www.kieurope.com

KI e Furnishing Knowledge sono marchi registrati di Krueger International Inc

August 2022

